

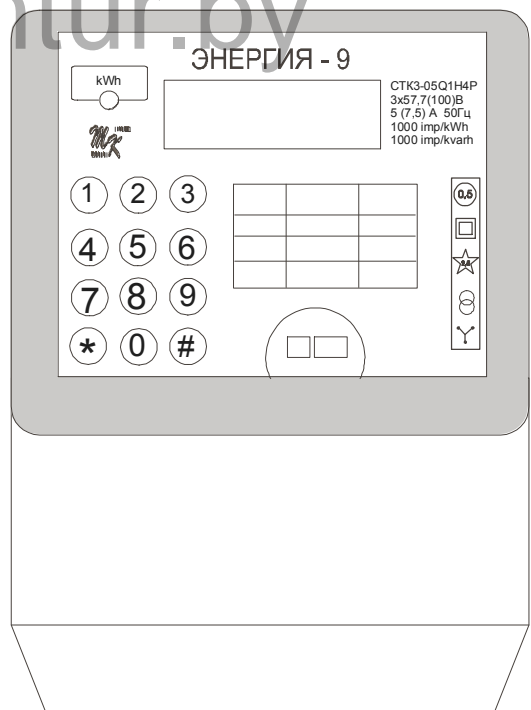


СЧЕТЧИК ЭЛЕКТРИЧЕСКОЙ ЭНЕРГИИ МНОГОФУНКЦИОНАЛЬНЫЙ "ЭНЕРГИЯ - 9" типа СТКЗ

Руководство по эксплуатации

ААНЗ 466559.200 РЭ

www.ekontur.by



В настоящем руководстве по эксплуатации (РЭ) приведено описание счетчиков электрической энергии многофункциональных серии «Энергия – 9» типа СТКЗ (в дальнейшем – счетчики), их основных параметров, функциональных возможностей и программного обеспечения (ПО), порядок программирования и эксплуатации.

1 Назначение

1.1 Назначение

Счетчики, в зависимости от исполнения, предназначены:

- для измерения активной и реактивной электрической энергии в одном или в двух направлениях по дифференцированным во времени тарифам в трехфазных сетях переменного тока промышленной частоты;
- отдельные исполнения счетчиков СТКЗ обеспечивают контроль (мониторинг) основных параметров измерительной сети.

Счетчики обеспечивают также:

- формирование базы данных, содержащей измерительную информацию;
- передачу интерфейсными каналами измерительной информации, хранимой в базе данных, устройствам учета электрической энергии высшего уровня.

Область применения счетчиков – учет электрической энергии на энергетических объектах, на промышленных предприятиях и в коммунально-бытовой сфере в условиях применения дифференцированных во времени тарифов на электрическую энергию.

Счетчики предназначены для использования в автоматизированных системах коммерческого и технического учета электрической энергии (АСКУЭ), с применением дифференцированных во времени тарифов на электрическую энергию, в том числе по тарифам выходных и праздничных дней.

Для работы в составе автоматизированных система учета и контроля электрической энергии счетчики имеют последовательный интерфейсный выход (RS 485) и телеметрический импульсный выход.

По требованию заказчика счетчики могут быть оснащены узлом управления включения/отключения нагрузки (до четырех каналов), представляющий собой электронный ключ, способный коммутировать напряжение до 220 В и ток до 1 А либо по командам встроенного в счетчик таймера, либо по командам, переданным в счетчик по интерфейсному каналу с АСКУЭ или из иной управляющей программы.

Встроенным программным обеспечением предусмотрено блокировка доступа к счетчику через оптопорт как по команде с клавиатуры счетчика, так и по команде, переданной в счетчик по интерфейсному каналу.

По требованию заказчика счетчики могут быть оснащены разъемом для подключения внешнего низковольтного источника напряжения питания, что позволяет производить съем статистической информации со счетчика при отсутствии напряжения питания.

Счетчики предназначены для эксплуатации в следующих климатических условиях:

- температура окружающей среды:
 - от минус 10 до 55 °С – для счетчиков без индекса «t» в обозначении;
 - от минус 40 до 55 °С – для счетчиков с индексом «t» в обозначении;
- относительная влажность среды до 90 % при 30 °С;
- атмосферное давление от 70 до 106,7 кПа,

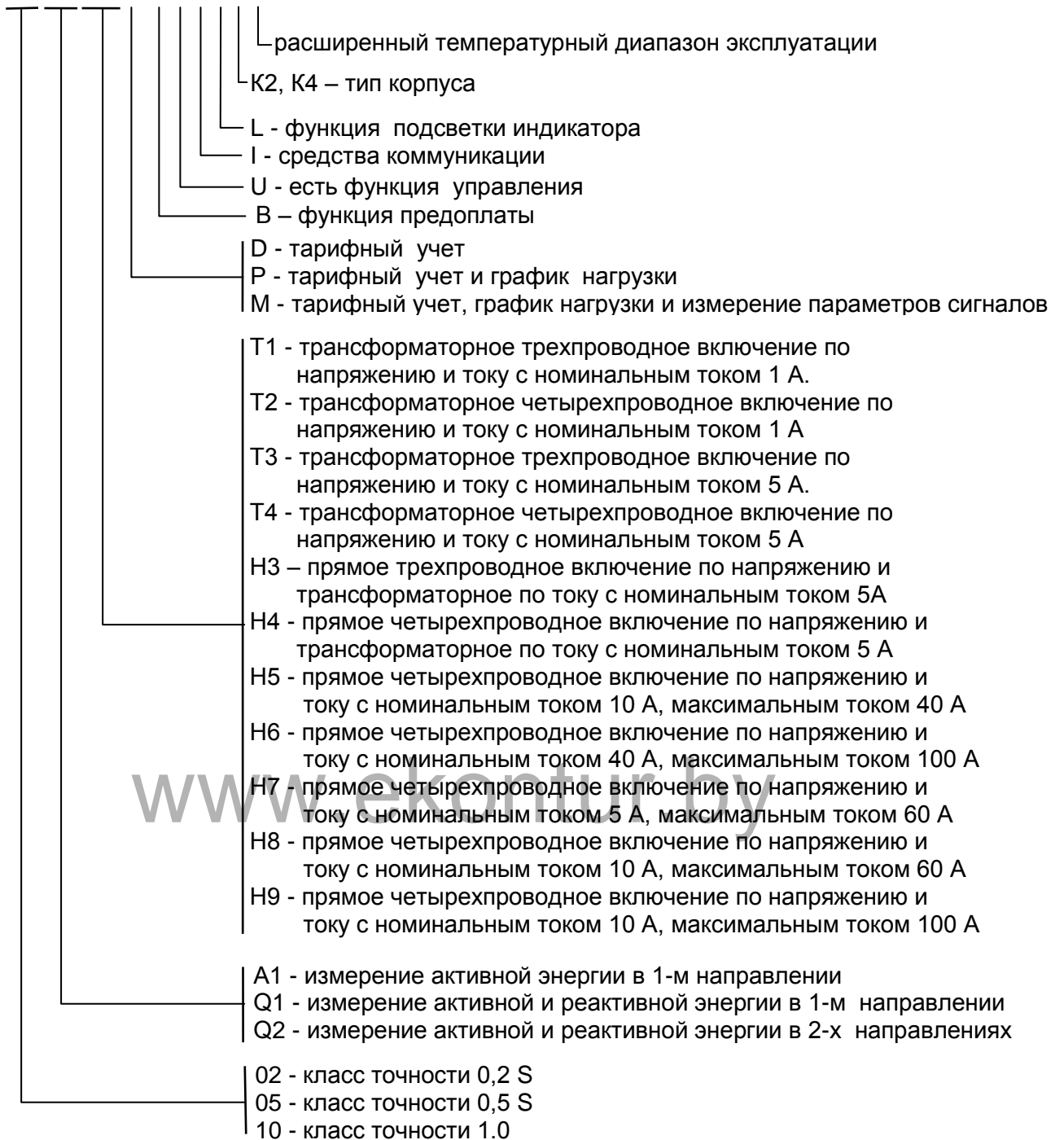
что соответствует условиям применения 4 группы средств измерительной техники по ГОСТ 22261.

По стойкости к механическим влияниям счетчики соответствуют группе 3 ГОСТ 22261.

Степень защиты счетчика от проникновения пыли и воды IP51 за ГОСТ 14254.

1.2 Обозначение возможных исполнений счетчиков:

СТК3-XXXXXXX.XXXXXt



Примечание - В обозначениях счетчиков буквы после точки присутствуют только при наличии соответствующих функций

2 Комплект поставки

2.1 Комплект поставки счетчиков для торговой сети приведен в таблице 1.

Таблица 1

Наименование изделий, комплекта	Обозначение	Кол.	Примечание
1 Счетчик	Согласно п.1.2	1 шт.	Исполнение согласно п.1.2
2 Паспорт	ААН3466559.200ПС	1 экз.	
3 Упаковка		1 шт.	Потребительская тара

2.2 Комплект поставки предприятиям энергоснабжения приведен в таблице 2.

Таблица 2

Наименование изделий, комплекта	Обозначение	Кол.	Примечание
1 Счетчик	Согласно п.1.2	1	Исполнение согласно п.1.2
2 Пластина крепления переходная		1	
3 Паспорт	ААН3466559.200ПС	1	1 экз. для каждого счетчика
4 Руководство по эксплуатации	ААН3466559.200РЭ	1	
5 Устройство смены параметров (УСП) ²		1	
6 Интерфейсный кабель подключения УСП к компьютеру ²		1	
7 Комплект программного обеспечения для программирования (дистанционного управления) счетчиков и УСП. ³		1	Тип носителя по условиям договора
8 Руководство по программированию. ³	ААН3466559.200Д5	1	
9 Техническое описание счетчика	ААН3466559.200ТО	1	
10 Упаковка		1	Транспортная тара

П р и м е ч а н и я:

¹ количество по условиям поставки по договору;

² для организаций, выполняющих монтаж и обслуживание счетчиков;

³ для организаций, выполняющих монтаж и обслуживание счетчиков, по условиям договора может поставляться на гибких магнитных дисках или компакт диске.

3 Технические характеристики

3.1 Класс точности – 0,2S; 0,5S или 1,0 по ГОСТ 30206, ГОСТ 30207 и ГОСТ 26035 в части требований, предъявляемых к счетчикам реактивной энергии.

3.2 Номинальное напряжение, В – 57,5; 100; 127, 220.

3.3 Номинальная сила тока, А – 1; 5; 10; 40.

3.4 Максимальная сила тока, А – 1,5; 7,5; 40; 60; 100.

3.5 Номинальная частота, Гц – 50.

3.6 Порог чувствительности согласно таблице 2:

Таблица 2

Номинальный ток счетчика А	Чувствительность по активной (реактивной) энергии мА		
	Класс точности 0,2 S	Класс точности 0,5 S	Класс точности 1,0
1	0,5	1,0 (1,25)	2,5 (2,5)
5	2,5	5,0 (6,25)	12,5 (12,5)
10	5,0	10,0 (12,5)	25,0 (25,0)
40	20,0	40,0 (50,0)	100,0 (100,0)

3.7 Счетчики исполнения СТКЗ-XXXXXXM обеспечивают мониторинг параметров измерительной сети:

- действующих значений напряжений в диапазоне измерений от $0,8 U_{\text{ном}}$ до $1,2 U_{\text{ном}}$;
- действующих значений фазных токов в диапазоне измерений от $0,01 I_{\text{ном}}$ до $I_{\text{макс}}$;
- текущих значений фазового сдвига φ (аргумента коэффициента мощности) в диапазоне от 0° до 360° ;

- текущих значений частоты сети в диапазоне $(50 \pm 2,5)$ Гц.

3.8 Габаритные размеры счетчиков - не более 330 x 170 x 70 мм.

3.9 Установочные размеры счетчиков:

- по вертикали (230 ± 2) мм;

- по горизонтали (150 ± 2) мм.

3.10 Масса счетчиков не более 2,8 кг.

3.11 Счетчики предназначены для эксплуатации в следующих климатических условиях:

- температура окружающей среды:

- от минус 10 до 55 °С – для счетчиков без индекса «t» в обозначении;

- от минус 40 до 55 °С – для счетчиков с индексом «t» в обозначении;

- относительная влажность среды до 90 % при 30 °С;

- атмосферное давление от 70 до 106,7 кПа,

что соответствует условиям применения 4 группы средств измерения по ГОСТ 22261.

По устойчивости к механическим воздействиям счетчики соответствуют группе 3 ГОСТ 22261.

По остальным параметрам и характеристикам счетчики соответствуют требованиям ГОСТ 30206-94, ГОСТ 30207-94 и ГОСТ 26035-83 в части измерения реактивной энергии.

3.12 Программное обеспечение счетчиков, его параметры, возможности и особенности

Программным обеспечением (ПО) счетчиков предусмотрено следующее.

1) Параметры идентификации.

2) Основные параметры счетчика:

- период интегрирования (1, 3, 5, 10, 15, 30, 60 мин);

- число секунд коррекции времени (раз в день), в пределах ± 10 с;

- переход на летнее/зимнее время (авто/ручной/запрещено);

- параметры перехода на летнее/зимнее время (дата, время);

- разбивка месяцев по сезонам (до 12 сезонов);

- возможность программирования до 6 временных тарифных зон для каждого сезона.

3) Накапливаемые данные и хранимая информация:

- количество учтенной энергии по каждому виду и направлению энергии по каждому тарифу в формате «Всего», «За месяц» (текущий и предыдущий);

- число выключений питания (пропадание напряжения сети): время и дата 50-ти последних случаев выключения;
- максимальная мощность за сутки (текущие и предыдущие), за месяц (текущий и предыдущий) (фиксируется в графике нагрузки);
- график нагрузки состоящий из не менее 3840 точек выбранного периода интегрирования.

Кроме того, ПО счетчика предусмотрена возможность выдачи на индикатор информационных, служебных сообщений с подачей предупредительного звукового сигнала, при этом время выдачи и периодичность повтора также являются программируемыми параметрами.

4 Назначение клавиш и работа с клавиатурой счетчика

4.1 При работе со счетчиком в процессе эксплуатации доступны манипуляции с использованием следующих клавиш клавиатуры, указанные в таблице 4.

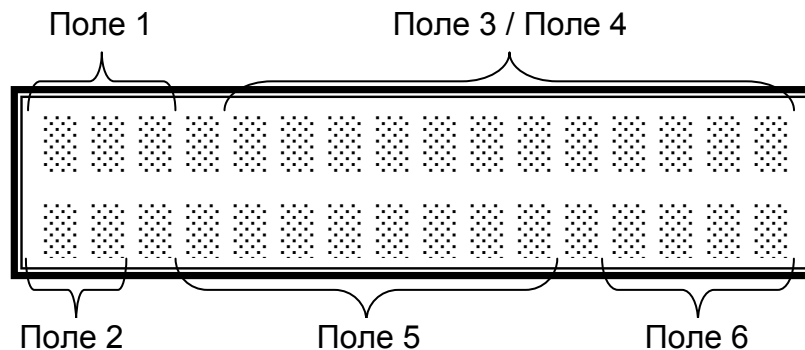
Таблица 4

Клавиша	Назначение	Примечание
[1]	Индикация количества активной энергии, накопленной по действующему тарифу - учет потребления (+W)	Основной режим
[2]	То же самое, но учет генерации активной энергии (- W)	
[3]	Индикация текущего значения мощности потребления (генерации) активной энергии +P (-P)	
[4]	Индикация количества реактивной энергии, накопленной по действующему тарифу - учет потребления (+ Q) (I – й квадрант)	Повторное нажатие клавиши [4] - учет потребления (+ Q) (II – й квадрант)
[5]	То же самое, но учет генерации реактивной энергии (- Q) (III – й квадрант)	Повторное нажатие клавиши [5] - учет потребления (- Q) (IV – й квадрант)
[6]	Индикация текущего значения мощности потребления (генерации) реактивной энергии +q (-q)	
Управление мониторингом в трех- (двух-) элементных счетчиках:		
[7]	Индикация действующего значения напряжения и тока фазы А (или линейного напряжения U_{A-B} и тока фазы А)	
[8]	Индикация действующего значения напряжения и тока фазы В	в двухэлементном счетчике не используется
[9]	Индикация действующего значения напряжения и тока фазы С (или линейного напряжения U_{B-C} и тока фазы С)	
[#]	Индикация текущего значения частоты напряжения сети и текущих значений фазового сдвига φ (аргумента коэффициента мощности)	
[0]	Включение/Отключение звукового сигнала	
[*]	Вход в режим «Сервис»	
В режиме «Сервис»		Аналогия с компьютером
[8]	Перемещение по списку вверх	[↑]
[0]	Перемещение по списку вниз	[↓]
[*]	Выход из подменю или отмена (отказ от) операции	[Esc]
[#]	Вход в подменю или выполнение операции	[Enter]

5 Элементы индикации и отображение информации. Переключение счетчика в различные режимы работы

5.1 В счетчике применен двухстрочный жидкокристаллический индикатор, на который выводится вся доступная алфавитно-цифровая информация в зависимости от режима работы счетчика.

Все информационная зона индикатора условно разделено на 6 полей.



При работе счетчика в полях индикатора отображаются:

Поле 1 – индикация номера текущего (действующего) тарифа (Тхх, где хх имеет значение 0 ... 71).

Поле 2 – индикация состояния счетчика в виде символа:

«*» - счетчик исправен, нормальный режим работы;

«Н» (мигает) – счетчик выполняет перераспределение данных по внутренней базе данных в связи с наступлением нового учетного периода (сменился день, месяц...);

«L» (мигает) – установлена связь, идет обмен информацией между счетчиком и системой управления или программирования.

Поле 3 – двухбуквенное обозначение текущего дня недели и текущее значение времени (ЧЧ:ММ.СС).

Поле 4 – текущая дата (ДД.ММ.ГГГГ).

При нормальной работе счетчика происходит автоматическое переключение индикации поля 3 на поле 4 и обратно.

Поле 5 - текущее суммарное значение потребленной или генерированной электроэнергии по действующему тарифу или текущее значение мощности, в зависимости от того какая клавиша была нажата. Знак числа указывает направление энергии:

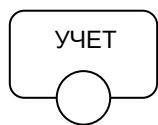
- знак «+» – потребление энергии;

- знак «-» – генерация энергии.

Поле 6 – обозначение единицы измерения отображаемой величины.

Примечание – Индикация в полях 5 и 6 осуществляется с учетом запрограммированных коэффициентов трансформации.

5.2 Кроме жидкокристаллического индикатора на лицевой панели счетчика имеется светодиодный индикатор:

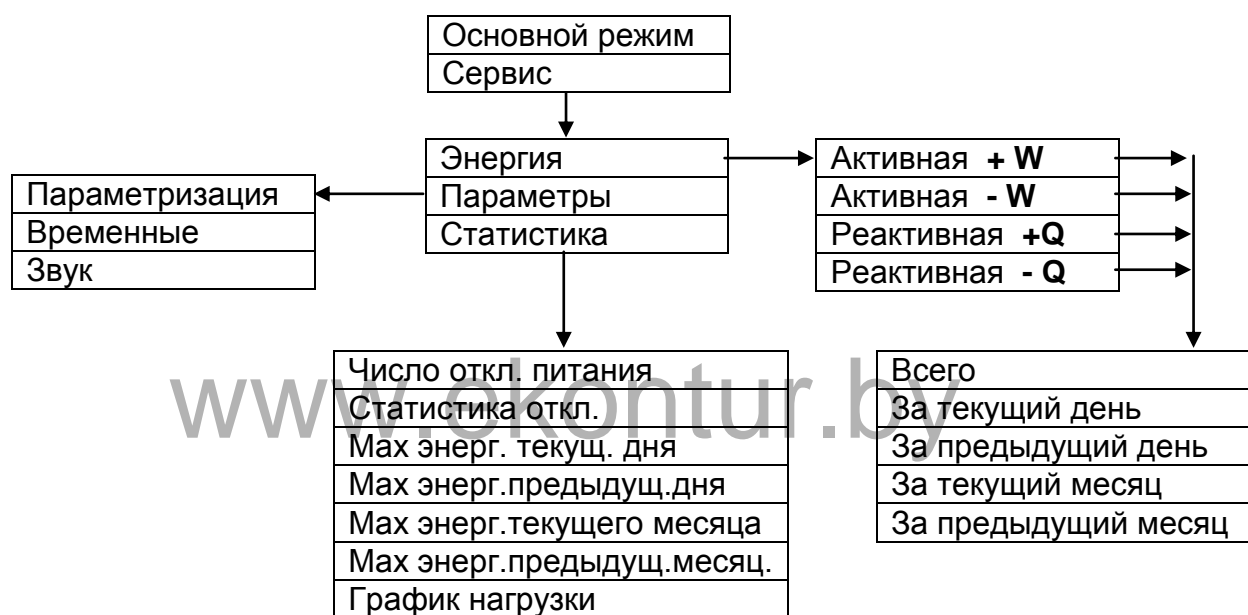


- мигание этого светодиода сигнализирует о наличие энергии в измерительных цепях счетчика, при этом частота миганий увеличивается с увеличением мощности;

5.3 Нажатие клавиши [*] приведет к переключению счетчика в режим «Сервис». В этом режиме возможно просмотреть все запрограммированные значения, данные о нагрузке и прочую полезную информацию. О том, как это сделать и что еще становится доступным в режиме «Сервис», изложено в следующем разделе.

6 Режим «Сервис»

6.1 Для лучшего понимания ниже приведен фрагмент структуры меню режима «Сервис».



На этой структуре указаны все пункты и подпункты меню режима «Сервис». Манипуляции клавишами клавиатуры счетчика (см. таблицу 5) приведет либо к переходу из пункта меню в подпункты, либо к выводу на индикатор значений выбранного параметра, либо к выполнению команды.

6.2 Если счетчик переводится из основного режима работы в какой-либо другой, то автоматически запускается таймер, следящий за манипуляциями клавиатуры. Если таковые отсутствуют, то по истечении интервала времени (от 10 до 60 с) таймер переключит счетчик в «Основной режим работы».

6.3 Если выбран пункт меню «Энергия», то становится возможным просмотр суммарного значения потребленной энергии по выбранному виду и направлению энергии за выбранный из предлагаемых периодов:

- **суммарное**, от момента включения счетчика по всем (72) тарифам и по каждому тарифу в отдельности;

- **за текущий день**, по всем (72) тарифам и по каждому тарифу в отдельности;
- **за предыдущий день**, по всем (72) тарифам и по каждому тарифу в отдельности;
- **за текущий месяц**, по всем (72) тарифам и по каждому тарифу в отдельности;
- **за предыдущий месяц**, по всем (72) тарифам и по каждому тарифу в отдельности.

6.4 Если выбран пункт меню **«Параметры»**, то становится возможным просмотр следующих параметров:

- **«параметризация»** – индикация заводского номера счетчика, даты и времени его инициализации, даты и времени последнего съема данных, а также общего числа съемов данных. Кроме того, именно здесь можно просмотреть **коэффициенты трансформации по напряжению и току**, установленные в счетчике, а также тип, номер версии ПО и дату и время компиляции ПО (служебная информация);

- **«временные»** – при работе в этом пункте подменю становятся доступными:

- 1) ручная корректировка точности хода часов встроенного таймера, если такое разрешено при программировании счетчика;

- 2) тип (разрешено/запрещено) и моменты запрограммированных переходов Зима/Лето (автоматический - по встроенному календарю или по запрограммированным датам и временам, отличным от календарных);

- 3) **«сезоны»** – разбиение месяцев года по 12 сезонам (А, В, С, ..., L).

При программировании данного параметра следует иметь в виду, что соблюдение совпадения начала сезона с календарным началом месяца необязательно, т.е. предусмотрена возможность произвольного программирования начала и конца сезона, например, с середины месяца;

- 4) **«временные зоны»** - разбиение суток на 6 зон в пределах каждого сезона, начало и конец которых выводится на индикатор;

- 5) **«номера тарифов»** – индикация запрограммированного соответствия сезона, временной зоны и номера тарифа (номеров тарифов). **Следует иметь в виду: в счетчике программируются и хранятся не тарифы, а номера тарифов.** Для каждого номера тарифа счетчик имеет регистр, в котором будет накапливаться и храниться значение энергии, прошедшей через счетчик в соответствующей временной зоне. Максимально возможная организация учета по 72 тарифам (12 сезонов с использованием 6 суточных временных зон в каждом сезоне).

- 6) **«период интеграции»** – индикация запрограммированного значения периода интеграции;

- **«звук»** - индикация параметров управления звуковыми сигналами счетчика.

6.5 Если выбран пункт меню **«Статистика»**, то становится возможным просмотр следующих накапливаемых статистических данных:

- **«число откл. питания»** - количество снятия (пропаданий) напряжения электросети (число отключений электропитания счетчика);

- **«статистика отключений»** - статистика по 50 последним случаям отключения напряжения электропитания счетчика с указанием даты и времени;

- **«мах энергия текущего дня»** – индикация зафиксированных значений максимальной мощности за текущий день, для каждого вида измеряемой энергии;

- **«мах энергия предыдущего дня»** – индикация зафиксированных значений максимальной мощности за предыдущий день, для каждого вида измеряемой энергии;

- «**мах энергия текущего месяца**» – индикация зафиксированных значений максимальной мощности за текущий месяц, для каждого вида учитываемой энергии;

- «**мах энергия предыдущего месяца**» – индикация зафиксированных значений максимальной мощности за предыдущий месяц, для каждого вида учитываемой энергии;

- «**график нагрузки**» – индикация до не менее 3840 значений для выбранного вида электроэнергии (активной / реактивной) и зафиксированной с запрограммированным периодом интегрирования в формате:

«Номер записи) ДД.ММ ЧЧ:ММ направление (знак) значение мощности».

ПО счетчика предусматривает формирование шести графиков нагрузки (два – по активной энергии, четыре – по реактивной) состоящих из 3840 значений каждый, что при 30 минутном периоде интеграции составляет 80 суток.

7 Программирование счетчика

7.1 Программирование параметров счетчика может осуществляться:

- под управлением компьютера по последовательному порту через преобразователь интерфейсов RS232/RS485 или контроллер-концентратор автоматизированной системы учета электроэнергии;

- через оптопорт с использованием пульта дистанционного программирования.

7.2 Программирование счетчика производится предприятиями энергоснабжения, перед установкой на место эксплуатации либо в процессе эксплуатации, средствами системы дистанционного управления «Энергия».

7.3 Порядок проведения программирования и сбора статистической информации приведен в «Руководстве по программированию».

7.4 Некоторые особенности программирования счетчика

7.4.1 Сезон (временная зона), начинающийся в предыдущем году (сутках) должен быть установлен в счетчике первым (первой). Неиспользуемые сезоны должны быть запрограммированы датами перехода с первого на второй сезон. Следует учесть, что дата окончания сезона не входит в текущий сезон.

Пример правильного программирования счетчика

Параметры счетчика ID 2			
Идентификационная область	Дополнительные параметры	Параметры (1 группа)	Параметры (2 группа)
Параметр	Тип	Значение	
Перевод часов на летнее время (кол-во часов)	Целый	0	
Дата перехода на зимнее время	Тип даты/времени перехода	25 октября в 2:00	
Перевод часов на зимнее время (кол-во часов)	Целый	0	
Дата начала сезона А	Тип даты	1 октября	
Дата окончания сезона А	Тип даты	1 апреля	
Дата начала сезона В	Тип даты	1 апреля	
Дата окончания сезона В	Тип даты	1 октября	
Дата начала сезона С	Тип даты	1 апреля	
Дата окончания сезона С	Тип даты	2 апреля	
Дата начала сезона D	Тип даты	1 апреля	
Дата окончания сезона D	Тип даты	2 апреля	
Дата начала сезона E	Тип даты	1 апреля	

7.4.2 При программировании временных зон неиспользуемые зоны должны быть последние и установлены с 01:00 до 01:00

Параметры счетчика ID 2		
Параметр	Тип	Значение
(Сезон А) Начало временной зоны 1	Тип время	23:00
(Сезон А) Окончание временной зоны 1	Тип время	6:00
(Сезон А) Начало временной зоны 2	Тип время	6:00
(Сезон А) Окончание временной зоны 2	Тип время	12:00
(Сезон А) Начало временной зоны 3	Тип время	12:00
(Сезон А) Окончание временной зоны 3	Тип время	19:00
(Сезон А) Начало временной зоны 4	Тип время	19:00
(Сезон А) Окончание временной зоны 4	Тип время	23:00
(Сезон А) Начало временной зоны 5	Тип время	1:00
(Сезон А) Окончание временной зоны 5	Тип время	1:00
и т.д.	Тип время	1:00
(Сезон Б) Окончание временной зоны 1	Тип время	1:00

7.4.3 Управление доступом к счетчику через оптопорт. Блокировка оптопорта. Мастер пароль. Пароль пользователя.

7.4.3.1 Оптопорт можно полностью заблокировать с помощью программы «Консоль».

Алгоритм получения доступа по оптопорту, смена паролей и коэффициентов трансформации.

В счетчике хранятся два пароля: Мастер пароль и пароль пользователя. Зная Мастер пароль можно изменить пароль пользователя и Мастер пароль, а также получить номер пользователя и просмотреть статистику доступа по оптопорту работниками.

Ввод Мастер пароля.

1. Зайти в режим «Сервис» счетчика нажав клавишу [*].
2. Кнопкой [8] или [0] найти пункт меню «Параметры» и нажать клавишу [#].
3. Кнопкой [8] или [0] найти пункт «Опто доступ».
- 4 Нажать клавишу [#]. На ЖКИ появится надпись «Введите пароль».
- 5 Ввести Мастер пароль (14 символов). На ЖКИ появится надпись «Смена пароля. Мастер пароль».
- 6 Нажать клавишу [#] (счетчик перейдет к пункту меню изменения Мастер пароля). На ЖКИ появится надпись «Новый пароль». С помощью клавиатуры вводится новый пароль (14 символов; первые 5 символов определяют код работника и не вводятся при изменении Мастер пароля, следующие 9 символов сам Мастер пароль). Нажать клавишу [#].

ВНИМАНИЕ! Мастер пароль по умолчанию установлен 33333333333333 (14 цифр 3) и может быть изменен или с помощью ПО «Консоль» или с клавиатуры счетчика. Первые пять цифр пароля являются кодом работника. Получение кода работника – см. ниже.

а) На ЖКИ появится надпись «Смена пароля. Мастер пароль». Нажать клавишу [8]. На ЖКИ появится надпись «Смена пароля. Пароль»,

б) Нажать клавишу [#] (счетчик перейдет к пункту меню изменения Пароля пользователя). На ЖКИ появится надпись «Новый пароль». С помощью клавиатуры вводится новый пароль. Нажать клавишу [#].

в) На ЖКИ появится надпись «Смена пароля. Пароль». Нажать клавишу [8]. На ЖКИ появится надпись «Смена пароля. Работник».

г) Нажать клавишу [#]. На ЖКИ появится надпись «Введите код».

д) Ввести код с помощью клавиатуры (по которому Вам будет присвоен номер пользователя).

е) На ЖКИ появится надпись «Номер: (число)» (это номер пользователя).

Если изменение Мастер пароля и пароля пользователя не требуется, то пункты 8 и 10 могут быть пропущены.

Теперь зная свой номер пользователя можно получить доступ к счетчику, для чего:

1. Перевести счетчик в режим «Сервис», нажав клавишу [*].

2. Кнопкой [8] или [0] найти пункт «Параметры» и нажать клавишу [*].

3. Кнопкой [8] или [0] найти пункт «Опто нет дост».

ВНИМАНИЕ! Отображение на ЖКИ надписи «Опто нет дост» свидетельствует, что пароль пользователя изменен и отличается от установленного по умолчанию (0). В противном случае на ЖКИ будет отображаться «Опто доступ».

4. Нажать клавишу [#].

5. На ЖКИ появится надпись «Введите пароль».

6. Ввести пароль пользователя: с начала код пользователя, если код менее 5 цифр – нажать кнопку [#] и пароль (одной строкой).

7. На ЖКИ появится надпись «Опто доступ».

Доступ по оптопорту закроется через минуту, если связь со счетчиком не установилась или сразу после окончания сеанса связи.

7.4.3.2 Аналогичным образом организован процесс изменения коэффициентов трансформации в счетчике с помощью мастер пароля и пароля пользователя. Зная Мастер пароль (по умолчанию 11111111111111) можно изменить пароль пользователя и Мастер пароль, а также получить код пользователя и просмотреть статистику изменения коэффициентов трансформации работниками. Пароль пользователя по умолчанию 222222222 (9 цифр 2).

ВНИМАНИЕ!!! При изменении коэффициентов трансформации предыдущие показания счетчика по всем накопительным регистрам обнулятся, если вновь введенные коэффициенты отличны от предыдущих!

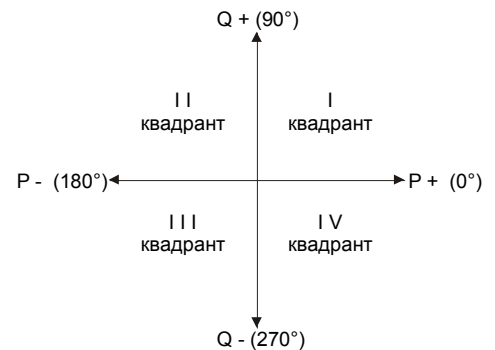
Чтобы вновь введенные коэффициенты начали использоваться счетчиком необходимо выбрать пункт «ПРИМЕНИТЬ» и нажать кнопку [#]. Все значения накопленной энергии обнулятся и после этого новые коэффициенты вступят в силу.

7.4.4 С помощью ПО «Консоль» можно установить необходимость доступа по паролю к изменению скорости информационного обмена интерфейса RS485. При этом сам пароль устанавливается только с помощью ПО «Консоль» и не может быть изменен с клавиатуры счетчика.

7.4.5 Счетчик хранит показания накопленной энергии по 6 регистрам по действующему тарифу, которые можно просмотреть в режиме мониторинга. Если счетчик запрограммирован на индикацию полной накопленной энергии, то при нажатии ниже перечисленных кнопок будет осуществляться индикация полной энергии с разбивкой по квадрантам и по видам энергии.

АКТИВНАЯ		РЕАКТИВНАЯ	
+ W	①	энергия	④ Q I ④ Q II
- W	②	энергия	⑤ Q III ⑤ Q IV

- | | |
|---------------------------------------|--------|
| | кнопка |
| 1. A+ | 1 |
| 2. A- | 2 |
| 3. R1 (реактивная I четверть) | 4 |
| 4. R2 (II четверть) (повторно нажать) | 4 |
| 5. R3 (III четверть) | 5 |
| 6. R4 (IV четверть) (повторно нажать) | 5 |



Накопленную энергию по тарифам можно просмотреть зайдя в пункт в меню счетчика «Энергия».

Реактивная энергия I и II квадранта считается потребленной, а III и IV генерируемой.

7.4.6 В счетчике добавлена возможность программирования временных зон субботних, воскресных и праздничных дней, присваивая им отдельные тарифы. Для этого в параметрах 1 группы счетчика надо разрешить разделение на типы тарифов (раб, празд). Затем запрограммировать временные зоны и назначить тарифы для субботних, воскресных и праздничных дней аналогично рабочим дням. Для использования праздничных дней необходимо указать даты дней, которые будут считаться праздниками.

7.4.7 Формирование телеметрических импульсов на поверочных (испытательных) выходах счетчиков с учетом поквADRантной привязки:

Активной энергии:

A+ - Клеммы 11-12.

A- - Клеммы 13-14.

Реактивной энергии:

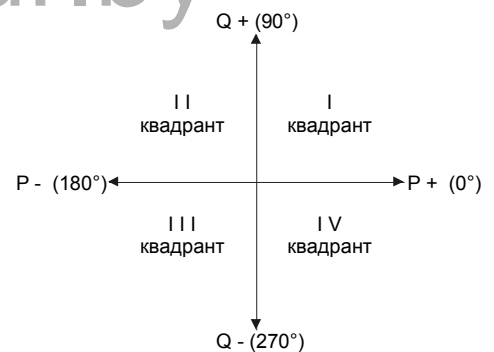
Q1 (I четверть) - Клеммы 15-16

Q2 (II четверть) - Клеммы 15-16

Q3 (III четверть) - Клеммы 17-18

Q4 (IV четверть) - Клеммы 17-18

АКТИВНАЯ		РЕАКТИВНАЯ	
+ W	①	энергия	④ Q I ④ Q II
- W	②	энергия	⑤ Q III ⑤ Q IV



8 Электрические соединения

8.1 Схема подключения, а также назначение клемм счетчика приведены на обратной стороне крышки клеммной коробки счетчика и в приложении А настоящего РЭ.

8.2 Монтаж подключения счетчика необходимо вести проводами диаметров от 1,5 до 3 мм – для счетчиков трансформаторного включения и до 9 мм – для счетчиков прямого включения. Конец соединительного силового провода (кабеля) необходимо очистить от изоляции примерно на 10 мм.

9 Меры безопасности

9.1 Монтаж и эксплуатация счетчика необходимо проводить в соответствии с действующими «Правилами безопасной эксплуатации электроустановок».

9.2 Специалист, осуществляющий установку, обслуживание и ремонт счетчика, должен пройти инструктаж по технике безопасности и иметь действующее свидетельство о квалификационной группе по технике безопасности не ниже третьей.

9.3 Монтаж, демонтаж, ремонт, поверка и пломбирование могут производиться только организациями, имеющими на это полномочия и лицами, обладающими необходимой квалификацией.

9.4 Подключение и отключение счетчика необходимо производить только при отключенном напряжении сети, приняв меры против случайного включения питания.

10 Монтаж счетчика

10.1 Снять съемный щиток клеммной коробки.

10.2 Закрепить счетчик тремя винтами диаметром не более 5 мм. Габаритные и установочные размеры счетчиков приведены в приложении В.

10.3 Произвести подключение счетчика к электросети в соответствии со схемой (см. приложение А). Подключение цепей управления внешней нагрузкой, а также внешнего источника питания производится согласно рекомендациям приложения В.

10.4 Установить съемный щиток, подайте напряжение на счетчик и убедитесь в его работоспособности.

10.5 Наложите на счетчик пломбы, необходимые в данном месте установки.

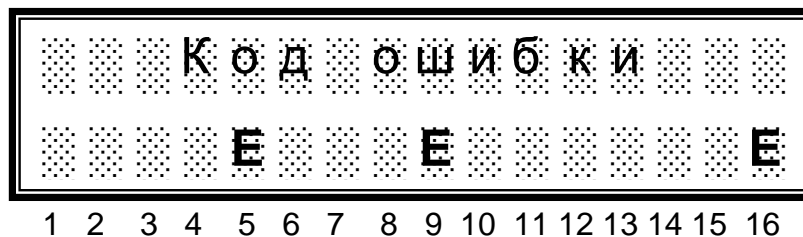
11 Самодиагностика. Коды ошибок

11.1 ПО счетчика предусмотрена система самодиагностики, которая проводит как поузловое тестирование и диагностику работоспособности отдельных частей, так и всего счетчика в целом.

11.2 Тестирование производится автоматически как при включении счетчика, так и на протяжении всего периода работы (при наличии электропитания), а также при каждом сеансе опроса (при работе счетчика в составе АСКУЭ).

11.3 В случае обнаружения неисправности на индикатор и по интерфейсным каналам счетчика выдается сообщение содержащее код ошибки.

Код ошибки определяется положением символа «Е» (от Error) в нижней строке индикатора, начиная с левой позиции Всего позиций 16. Пример индикации кода ошибки



В данном примере символ «Е» стоит в 5, 9 и 16 позиции. По табл. 6 определяются коды ошибок.

Наличие нескольких символов «Е» в разных позициях, сигнализирует о наличие нескольких ошибок (см. пример выше).

Ошибки, связанные с DSP – самоустранимые, счетчиком производится автоперезапуск программы, тем самым происходит устранение ошибки.

Таблица 6

Код ошибки	Номер позиции	Что означает
----- E	16	Код ошибки коэффициентов
----- E -	15	Код ошибки идентификатора
--	14	Нет
----- E ---	13	Код ошибки накоплений
----- E ----	12	Код ошибки тарифов
----- E -----	11	Код ошибки параметров
----- E -----	10	Код ошибки контрольной суммы
----- E -----	9	Код ошибки таблицы указателей
----- E -----	8	Код ошибки базы данных накоплений
----- E -----	7	Код ошибки внутренних изменяемых параметров
----- E -----	6	Код ошибки изменяемых параметров
---- E -----	5	Код ошибки паролей
--- E -----	4	Код ошибки таймаута DSP
-- E -----	3	Код ошибки DSP
- E -----	2	Код ошибки таймера
E -----	1	Код ошибки EEPROM

Ошибки, связанные с таймером требуют попытки установки показаний часов и календаря с использованием компьютера или устройства смены параметров. Для этого необходимо переключить счетчик в режим «Сервис» и произвести сеанс связи со счетчиком. Если после этого ошибка таймера осталась – необходимо заменить элемент питания.

Остальные ошибки могут быть вызваны не верным программированием параметров счетчика, например 13 месяц в разбивке на сезоны.

В любом случае, при возникновении ошибок необходимо произвести чтение данных из счетчика, проанализировать параметры передаваемые в счетчик, устранить ошибку и произвести повторное программирование счетчика.

Если попытки устранить ошибки положительного результата не дали, то необходимо:

- 1) провести чтение данных из счетчика (если до этого не проводилось);
- 2) отключить счетчик, вскрыть его и на плате электронного блока снять блокировочную перемычку;
- 3) подать напряжение питания, переключить счетчик в режим «Сервис», в нем войти в подменю «Настройки» и выполнить инициализацию памяти счетчика.
- 4) произвести при необходимости программирование коэффициентов из приложения Б.

Внимание!

1. Снятие блокировочной перемычки требует вскрытия корпуса и снятия пломб Госроверителя!

2. Процесс инициализации не затрагивает области памяти, в которой находятся служебные коэффициенты настройки, отвечающие за метрологические характеристики счетчика, но обнуляет все итоговые регистры. Поэтому, перед инициализацией необходимо провести чтение информации из счетчика!

3. Т.к. блокировочная перемычка снята и есть доступ к упомянутым коэффициентам, не допускайте изменений этих коэффициентов! Данные коэффициенты могут быть изменены только после проведения ремонтных работ, в ходе которых менялись радиоэлементы измерительных цепей.

12 Гарантии изготовителя

12.1 Изготовитель гарантирует соответствие изделия комплекту КД и техническим условиям при соблюдении условий эксплуатации, транспортирования и хранения.

12.2 Гарантийный срок эксплуатации - 12 месяцев со дня продажи через розничную торговую сеть или с момента ввода в эксплуатацию для предприятий энергоснабжения.

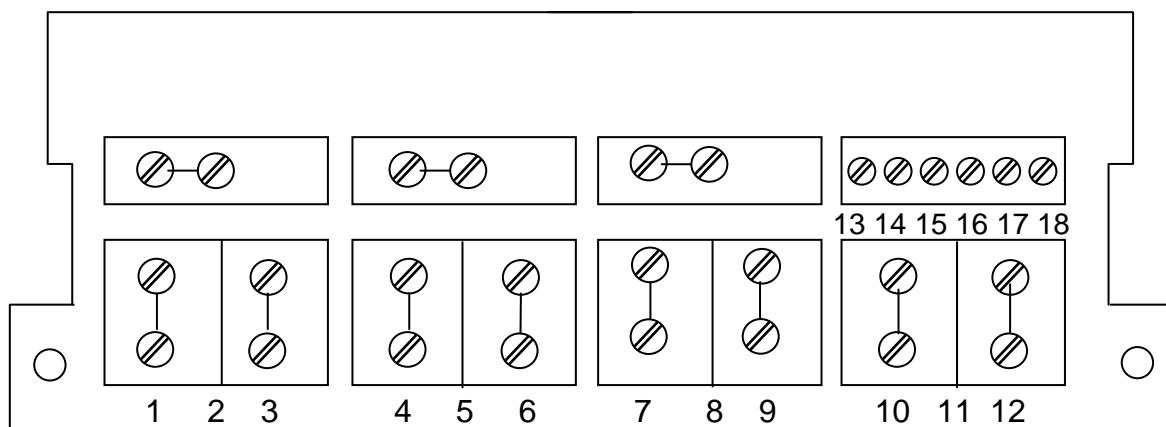
www.ekontur.by

Для отметок

www.ekontur.by

Приложение А

Назначение клемм счетчиков СТКЗ

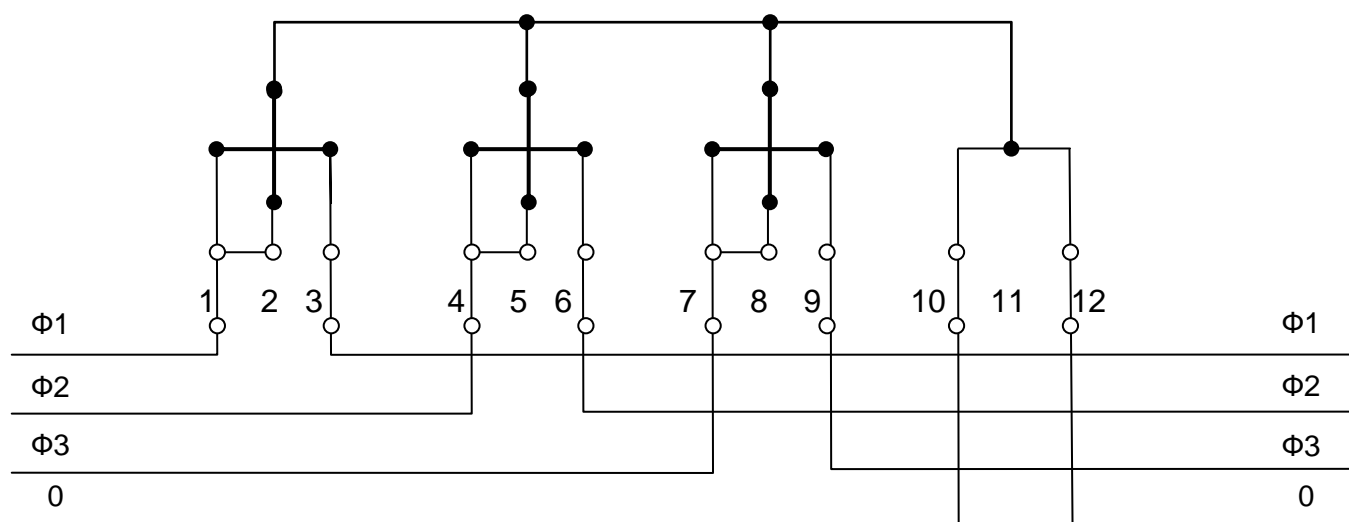


Контакт	Назначение	Контакт	Назначение
1	Вход цепи тока фазы 1	8	Фаза 3 цепи напряжения
2	Фаза 1 цепи напряжения	9	Выход цепи тока фазы 3
3	Выход цепи тока фазы 1	10	Нейтраль (для 4-проводной сети)
4	Вход цепи тока фазы 2	12	Нейтраль (для 4-проводной сети)
5	Фаза 2 цепи напряжения	13 – 14	Поверочный выход
6	Выход цепи тока фазы 2	15 - 16	----
7	Вход цепи тока фазы 3	17 – 18	Порт внешней связи (RS485)

По требованию заказчика в счетчик может быть установлена плата расширения поверочных (телеметрических) выходов, при этом в клеммной коробке счетчика клеммы 13...18 отсутствуют, а вместо них счетчик оснащен кабелем, оконцованным соединителем, назначение контактов которого приведено ниже:

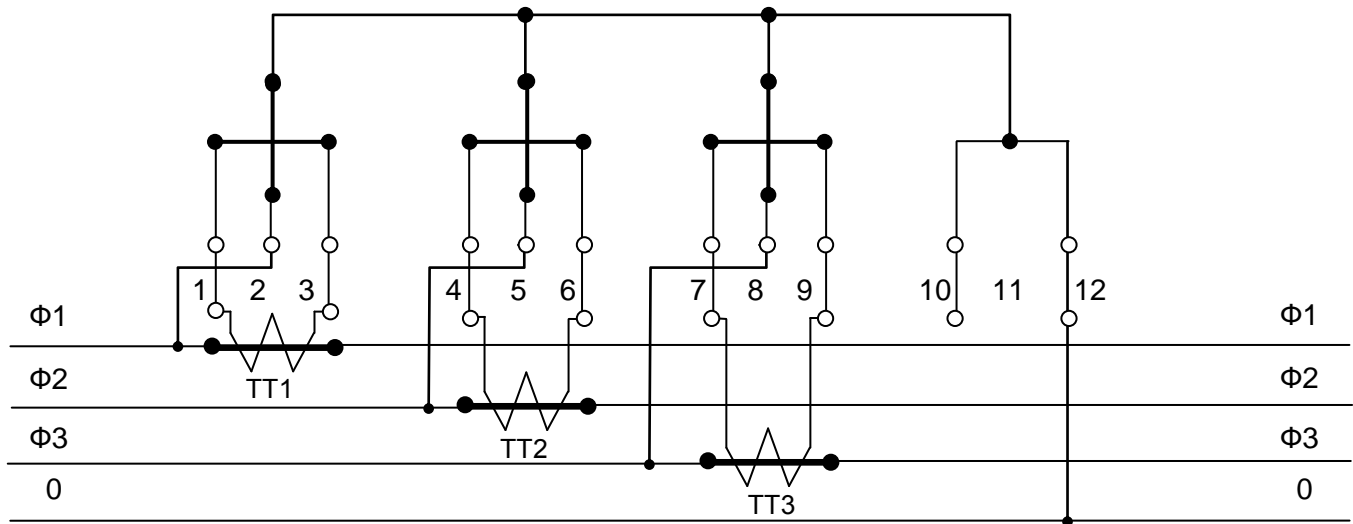
Контакт	Назначение	Контакт	Назначение
1	+ RS485	2	- RS485
3	Поверочный выход + W	4	Поверочный выход + W
5	Поверочный выход - W	6	Поверочный выход - W
7	Поверочный выход + Q	8	Поверочный выход + Q
9	Поверочный выход - Q	10	Поверочный выход - Q

Схема прямого включения счетчика СТКЗ

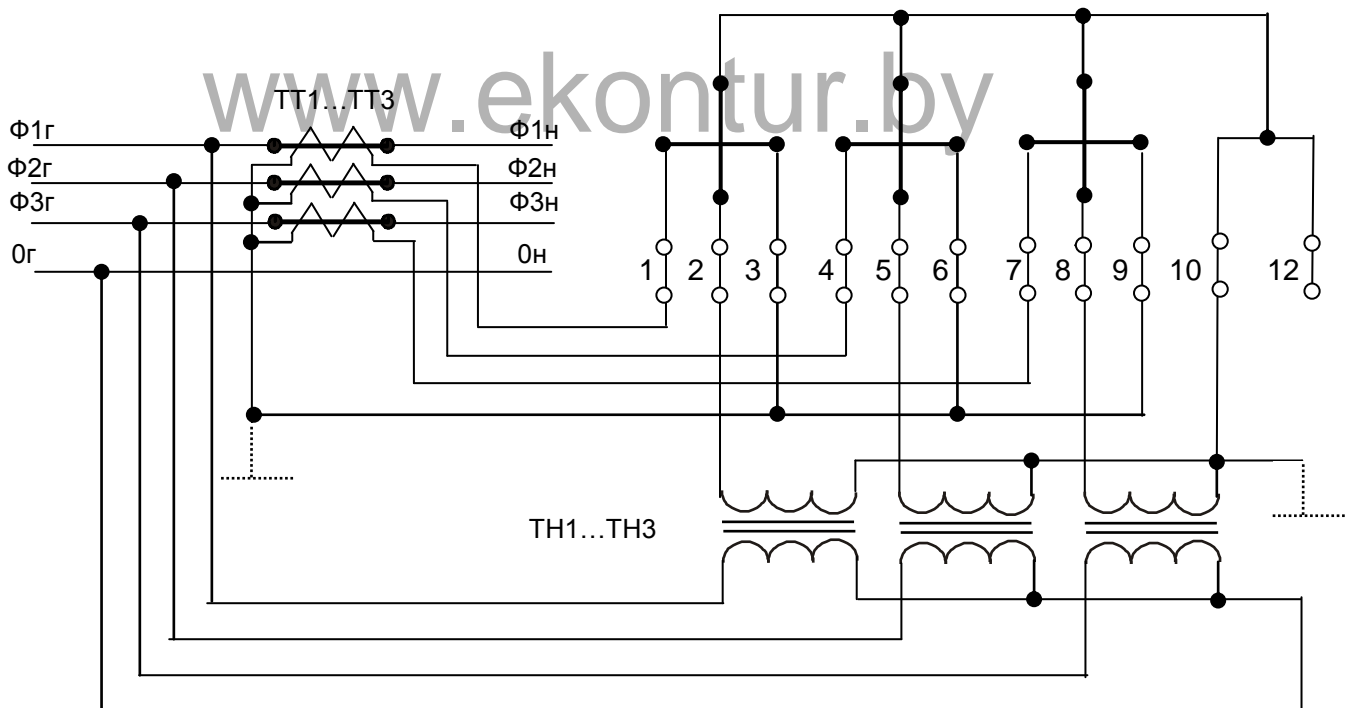


Схемы включения трехэлементных счетчиков СТКЗ трансформаторного включения

Вариант 1 (прямое включение по напряжению, трансформаторное – по току)



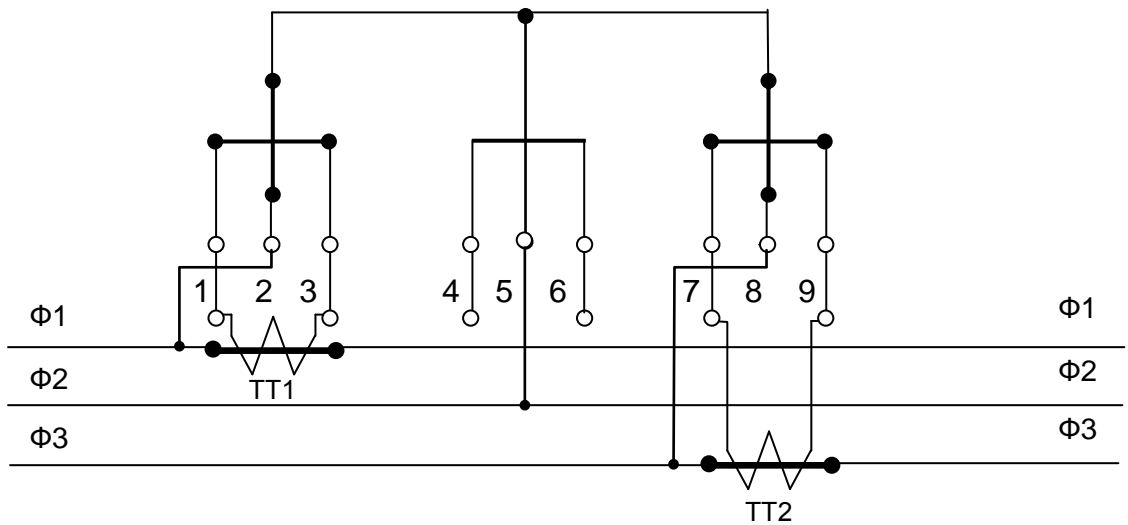
Вариант 2 (трансформаторное включение по напряжению и току)



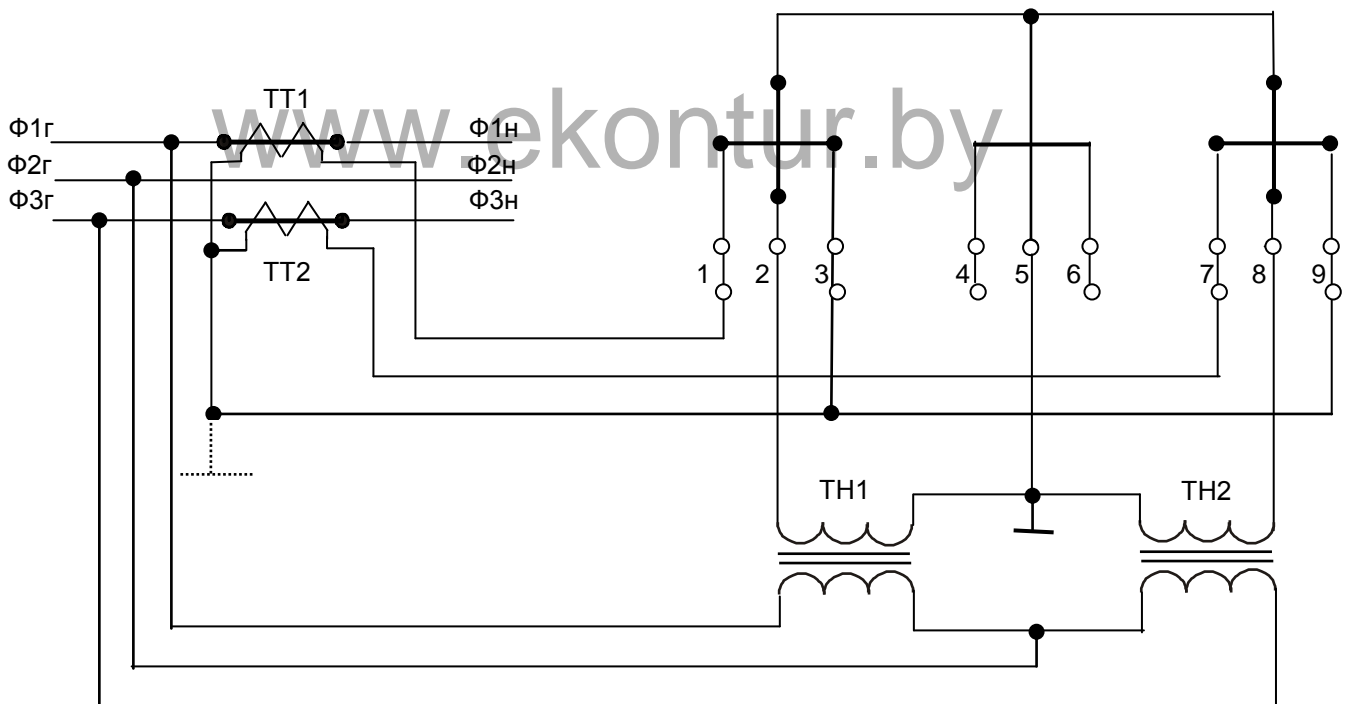
Примечание. – При данной схеме включения счетчика заземление нейтрали рекомендуется как элемент снижения воздействия «шумовых» факторов. Допускается включение счетчика в схему с незаземленной нейтралью

Схемы включения двухэлементных счетчиков СТКЗ трансформаторного включения

Вариант 1 (прямое включение по напряжению, трансформаторное – по току)



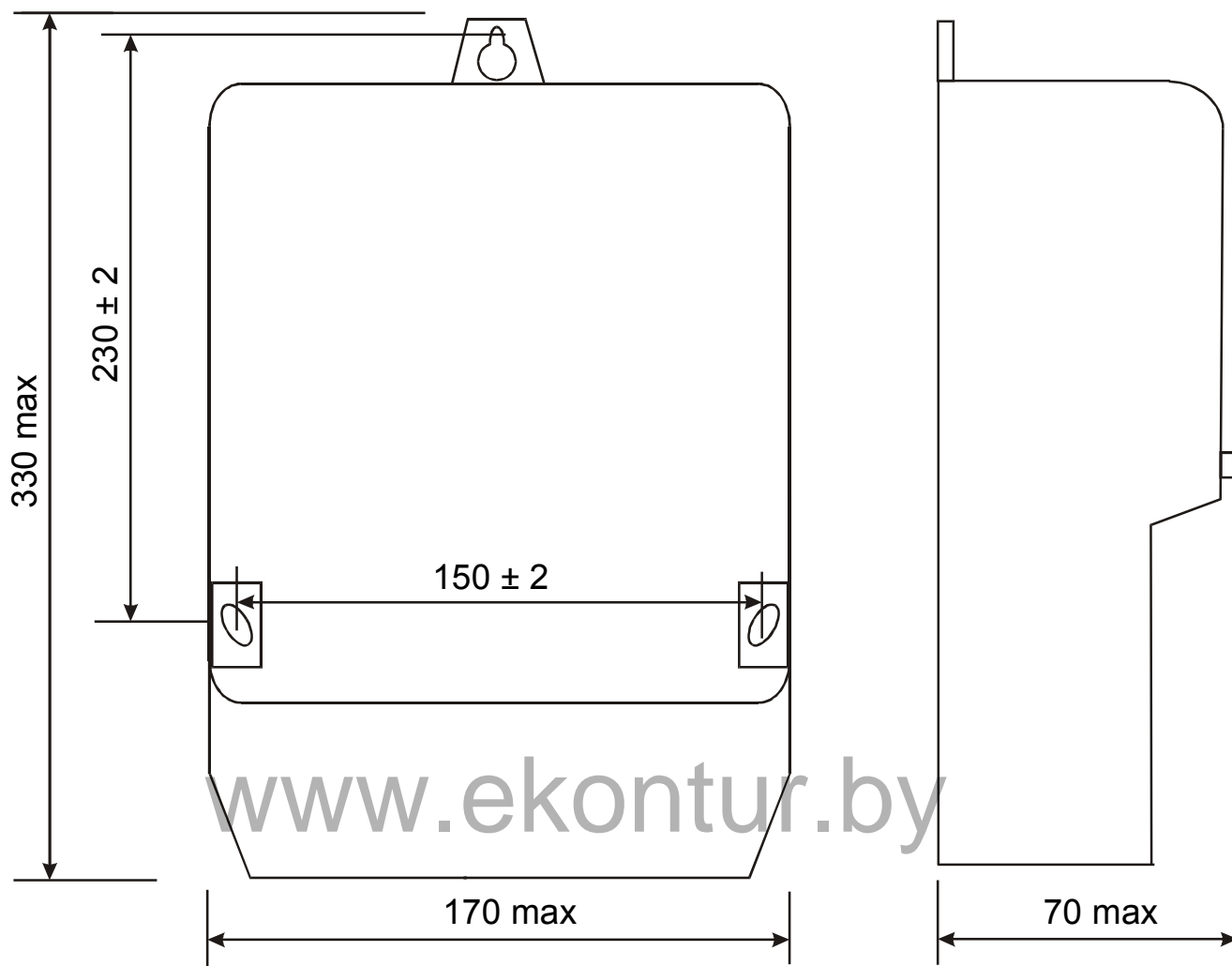
Вариант 2 (трансформаторное включение по напряжению и току)



Примечание. – При данной схеме включения счетчика заземление нейтрали рекомендуется как элемент снижения воздействия «шумовых» факторов. Допускается включение счетчика в схему с незаземленной нейтралью

Приложение Б

Габаритные и установочные размеры счетчиков (мм),



Приложение В

Подключение цепей управления нагрузкой и внешнего источника питания

1 Подключение цепей управления нагрузкой

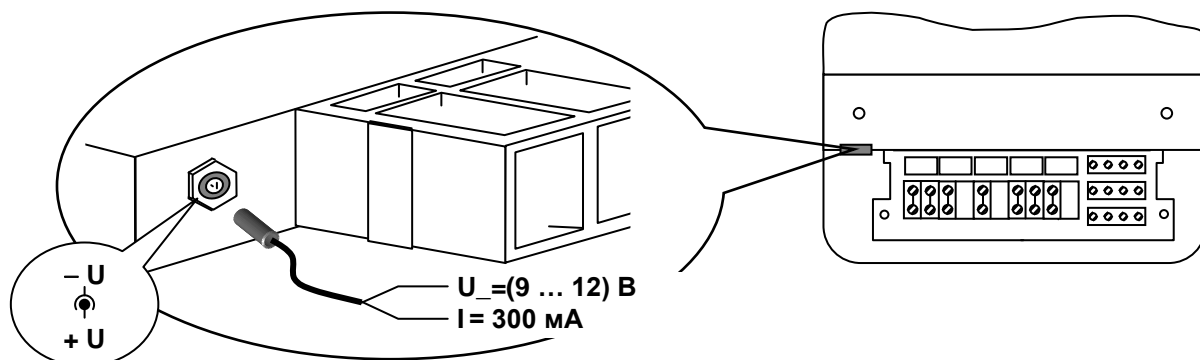
Для подключения цепей управления нагрузкой счетчик оснащен кабелем, оконцованным разъемом типа DB-9M.

При необходимости использования функции управления нагрузкой необходимо учитывать что:

- для управления нагрузкой в схему счетчика введены электронные ключи;
- в качестве электронного ключа используется симистор BT136-600 (или его аналог);
- электронный ключ счетчика гарантированно коммутирует напряжение до 220 В, ток до 1 А, нагрузку с величиной индуктивности до 0,2 Гн;
- для построения схемы управления нагрузкой необходим внешний источник напряжения;
- в проектируемой схеме управления нагрузкой контактор и цепи управления счетчика должны включаться последовательно, по отношению к внешнему источнику напряжения.



2 Подключение внешнего источника питания



По требованию заказчика счетчики могут быть оснащены разъемом для подключения внешнего источника питания. В этом случае разъем находится слева от клеммной коробки. Подключение внешнего источника питания осуществляется посредством ответной части разъема из комплекта поставки счетчика.

Внешний источник питания предназначен для питания схемы счетчика при отсутствии напряжения во входных цепях счетчика или при выходе из строя его силовой части. В зависимости от аварийной ситуации становится возможным просмотр данных на ЖКИ, информационный обмен с внешними устройствами через оптопорт.

Внимание! Интерфейс RS485 при питании счетчика от внешнего источника не работает.

Примечания.

1 При штатной работе счетчика необходимости во внешнем источнике питания нет!

2 В качестве внешнего источника питания может быть использован любой блок питания (адаптер сети) с выходным напряжением от 9 до 12 В и током нагрузки не менее 300 мА, а также аккумулятор или батарея с аналогичными электрическими параметрами.

www.ekontur.by

18,1,17,2,15,4,13,6,11,8,9,10,7,12,5,14,3,16

www.ekontur.by